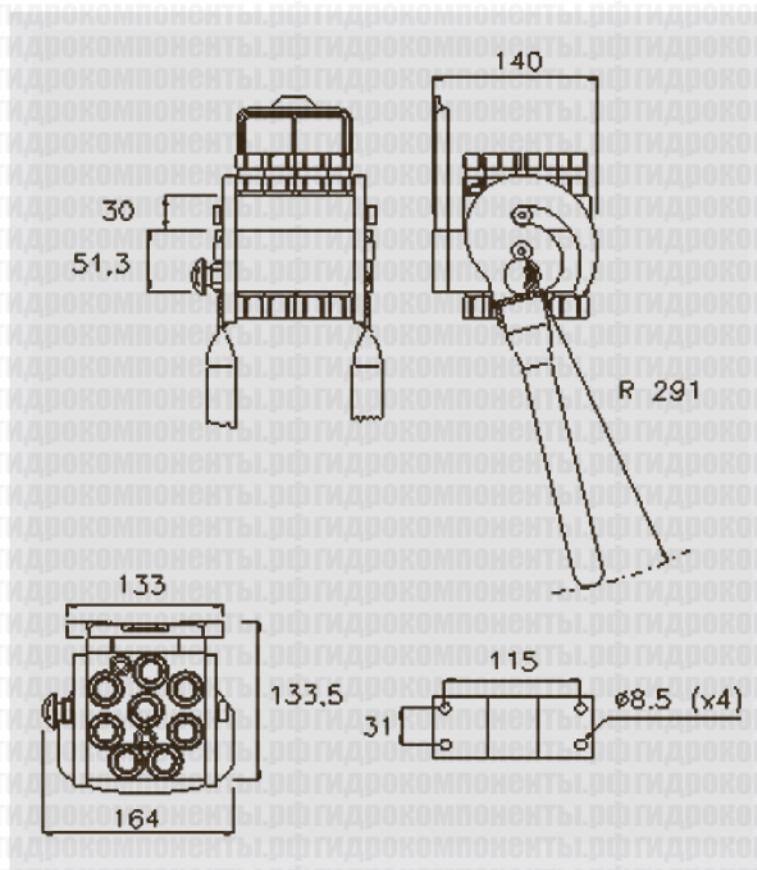
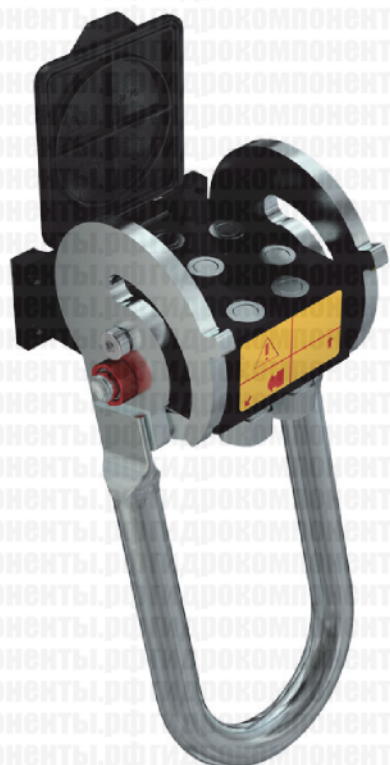


# R5068



Блок соединений (мультиконнектор) MultiFaster, 8 линий, типоразмер 06.

Области применения



## Технические характеристики

| Типоразмер | Размер<br>мм дюймы |      | Рабочее давление (МПа) | Пропускная способность (л/мин) | Утечки, мл | Давление разрушения (МПа) |            |                 |
|------------|--------------------|------|------------------------|--------------------------------|------------|---------------------------|------------|-----------------|
|            |                    |      |                        |                                |            | Тип "папа"                | Тип "мама" | Тип "папа+мама" |
| 06         | 10                 | 3/8" | 25                     | 40                             | 0,008      | 100                       | 100        | 100             |

|                     |                          |                          |                                   |
|---------------------|--------------------------|--------------------------|-----------------------------------|
| Материал            | Алюминий, сталь          | Тип отсечного клапана    | С плоским торцом                  |
| Уплотнения          | NBR, PUR                 | Соединение               | С помощью рычага                  |
| Рабочая температура | -25...+100 °C            | Отсоединение             | С помощью рычага                  |
| Покрытие            | MATE 500 (CrIII), краска | Соединение под давлением | Допускается (остаточное давление) |

Стандартные соединения (ISO)

Соединения для сельхозтехники

Соединения с плоским торцом

Резьбовые соединения

Обратные клапаны и соединения для диагностики

Соединения для систем высокого давления

Соединения для противывбросовых преентворов

Соединения для систем охлаждения

Блоки соединений MultiFaster

# P5068

| Размеры    |    |       | Резьба |              |         |            |                              | Места под электроразъемы |     | Разъем неподвижн. |
|------------|----|-------|--------|--------------|---------|------------|------------------------------|--------------------------|-----|-------------------|
| Типоразмер | мм | дюймы | Корпус | Кол-во линий | Тип     | Стандарт   | Типоразмер                   | Кол-во                   | Тип | Артикул           |
| 06         | 10 | 3/8"  | 8      | 8            | 13/ SAE | ISO 8434-2 | 3/4"-16 UNF, внутренняя, ORB |                          |     | 2P5068-8-C F C    |
| 06         | 10 | 3/8"  | 8      | 8            | F BSPP  | ISO 1179-1 | BSPP 3/8", внутренняя        |                          |     | 2P5068-8-38GF C   |
| 06         | 10 | 3/8"  | 8      | 8            | F BSPP  | ISO 1179-1 | BSPP 1/2", внутренняя        |                          |     | 2P5068-8-12GF C   |

| Размеры    |    |       | Резьба |              |         |            |                       | Места под электроразъемы |     | Разъем подвижный |
|------------|----|-------|--------|--------------|---------|------------|-----------------------|--------------------------|-----|------------------|
| Типоразмер | мм | дюймы | Корпус | Кол-во линий | Тип     | Стандарт   | Типоразмер            | Кол-во                   | Тип | Артикул          |
| 06         | 10 | 3/8"  | 8      | 8            | F BSPP  | ISO 1179-1 | BSPP 1/2", внутренняя |                          |     | 3P5068-8-12G MC  |
| 06         | 10 | 3/8"  | 8      | 8            | 13/ SAE | ISO 8434-2 | 3/4"-16 UNF, наружная |                          |     | 2P5068-8-D M C   |
| 06         | 10 | 3/8"  | 8      | 8            | F BSPP  | ISO 1179-1 | BSPP 3/8", внутренняя |                          |     | 2P5068-8-38GM C  |

